

Сенсорная панель TP720 / TP1020

» в установках для варки и копчения, в климатических установках для дозревания

aditec
CONTROLS for
FOODTECHNOLOGY

» Обзор



Рис. TP720 (7")



Рис. TP1020 (10,4")

Панели индустриального стандарта TP720 / TP1020, с сенсорным TFT-экраном размера 7" / 10,4" изготовленным по проекционно-емкостной технологии PCT™, с различными серийными интерфейсами и корпусом соответствующим индустриальным стандартам, предназначен для применения в установках для варки и копчения, а также в климатических установках для дозревания. Возможно управление до 6 установок одной панелью.



Сенсорная панель управления ADITEC (TP720/TP1020) используется в связке со свободно программируемыми контроллерами (SPS/PLC) MS120 или MS220. (см. также соответствующий информационный лист)

Различные интерфейсы обеспечивают передачу данных между сенсорной панелью TP1020/TP720 и ПК.

Данные приборы легко программировать на ПК с помощью сервисной программы aditec.

С помощью программы визуализации aditec „VisuNet“ имеется возможность соединения контроллеров в сеть для программирования, наблюдения за протекающими программами, а также для протоколирования данных температуры, влажности и т.д. Это позволяет обеспечить всесторонний контроль качества производимых продуктов согласно требованиям HACCP и IFS (ISO 9000).

Посредством дистанционного управления aditec control возможен не только контроль и обслуживание программы VisuNet с любого места (интернет), но и непосредственное влияние на установку.

Сервисная программа aditec – предоставляется бесплатно для наших клиентов!

Удобная, осуществляемая через меню сервисная программа для основной конфигурации, позволяет свободно программировать реле, процессы и шаги программы. Совместима с WIN7 / 8.0 / 8.1 / 10 / Server 2008 / Server 2012.



18.09.20_05

» Отличительные особенности

- оснащен сенсорной TFT-панелью, размера 7"/10,4", сделанной по проекционно-емкостной технологии PCT™, с стеклянной пластиной (особенно прочный) для применения в агрессивной среде
- Рамка и крышка корпуса из прочной нержавеющей стали
- 1-250 программ, каждая с 1-200 шагами. Всего имеется 5000 шагов (Количество программ и шагов можно индивидуально настраивать)
- Последние 20 программ можно представить в графическом и цифровом виде.
- простое управление
- выбор языка для индикации текста
- Собственный «ежедневник» для создания сообщения произвольное программирование самых важных текстов сообщения в виде движущегося текста
- настройки пульта управления защищены специальными паролями
- 48 программируемых процессов
- свободно программируемые входы и выходы (см. Информационный лист MS120 или MS220)
- программируемые пределы заданных значений
- во время выполнения программы можно индицировать и оперативно изменять все заданные значения
- регулирование относительной и абсолютной влажности в камере или импульсное увлажнение по выбору
- все регуляторы температуры можно настроить как двухточечный, XP или как PID регулятор.
- возможна варка с использованием Дельта-Т
- возможно варка FC 70-10, FC 121-10 или индивидуально
- условия отключения по выбору: по истечении времени, при превышении температуры зерна, дост. мин. влажности, достиг. зад. знач. Fc, достиг. мин. темп. зерна
- время работы до 99ч : 59 мин или продолжительный режим работы
- копирование, вставка и удаление отдельных шагов
- повторение шага
- задание номера партии
- автом.увеличение номера партии (+1) при пуске прогр.
- права пользования (доступа) для администраторов возможно с помощью RFID-ридера (бесконтактная идентификация пользователя)
- тревоги при достижении заданных значений (предельных значений) для температуры и влажности
- возможно переключение между °C и °F
- интерфейсы: LAN (RJ45), USB Serial Port для подключения ПК
- Простая передача программ и настроек, а также обновление прошивки через USB-накопитель Einfache
- в случае перерыва в подаче электропитания прибор управления продолжает прекращенную программу сразу после восстановления питания в сети.
- Программируемая логика
- Графическая индикация фактичкск. и заданных значений
- функция регистратора данных

» Дополн. признаки для климатизации

- отдельный ввод заданного значения для нагрева и охлаждения, увлажнения и обезвоживания (мин./макс. Температуры, мин./макс. влажность)
- плавный пуск двигателя
- регулирование двигателя циркуляционного воздуха (также бесступенчато) в зависимости от изм. температуры и /или влажности (интеллекнтное регулирование циркуляционного воздуха)
- автоматическое отключение агрегата охлаждения при достижении верхнего предела и/или фактического или заданного значения
- регулирование с использ. наружного воздуха/ энтальпия

Сенсорная панель TP720 / TP1020

» в установках для варки и копчения, в климатических установках для дозревания

aditec
CONTROLS for
FOODTECHNOLOGY

» Технические данные

Общие данные	TP720	TP1020
Размер экрана LCD	7" (цм размер изображения по диагонали)	10,4" (26,4 цм размер изображения по диагона.)
Расрешение	800 x 480 WVGA	800 x 600
Соотношение сторон	16:9	4:3
Технология	TFT	TFT
Цвета	262K	262K
Подсветка	LED	LED
Яркость	1000 cd/m ²	400 cd/m ²
Контратстность	400:1	400:1
Сенсор	технология PCT™, антибликовый	технология PCT™, антибликовый
Система		
Центральный блок (CPU)	NVIDIA ® Tegra™ 2 Dual Core 1.0 GHz Cortex-A9	
Графика	Integrated Ultra-low power NVIDIA GeForce GPU	
Рабочая память	512 MB DDR2 RAM	
Память программы	1 GB NAND FLASH MicroSD (up to 32GB)	
Операционная система	Windows Embedded Compact 7	
Батерея	Литий	
Интерфейсы		
USB	2x USB Host (Typ A)	2x USB Host (Typ A)
Ethernet/LAN	2x 100Mbit Ethernet/LAN (RJ 45)	2x 100Mbit Ethernet/LAN (RJ 45)
Коммуникация	1x серийный интерфейс RS232 (Sub D)	2x серийный интерфейс RS232 (Sub D)
	1x серийный интерфейс RS485 über Klemme	1x серийный интерфейс RS485 с зажимами
Память	1x MicroSD Card Slot	1x MicroSD Card Slot
Снабжение		
Сетевое подключение	24 VDC +/-20%	24 VDC +/-20%
Потребляемая мощность	7W	8W
Включение/выключение	да	да
Окружающая среда		
Фронтальная панель	рамка из нержавеющей стали серебристая	рамка из нержавеющей стали серебристая
Корпус	из нержавеющей стали	из нержавеющей стали
Охлаждение	пассивное (безвентиляторное)	пассивное (безвентиляторное)
Размеры	габарит.размеры ШxВxГ: 208,1 x 147,1 x 51,1 мм	габарит.размеры ШxВxГ: 280,8 x 228 x 49,5 мм
	монтажн. разм. (вырез) Ш x В: 183 x 122 мм	монтажн. разм. (вырез) Ш x В: 255 x 183 мм
Вес	1,3 кг	2,0 кг
Рабочая температура	0 - 50°C	0 - 50°C
Температура хранения	-10°C - 70°C	-10°C - 70°C
Влажность воздуха	5% - 80% (без конденсации)	5% - 80% (без конденсации)
Атмосфера	без агрессивных газов	без агрессивных газов
Вид защиты	IP 65 с передней стороны	IP 65 с передней стороны
	IP 20 с задней стороны	IP 20 с задней стороны
Сертификация	CE, EN55022, EN55024, DIN EN ISO 9001	CE, EN55022, EN55024, DIN EN ISO 9001

18.09.20_05

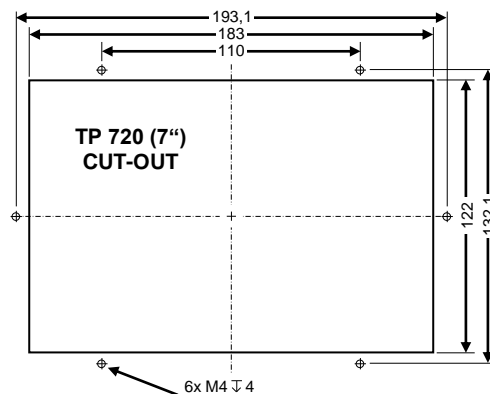
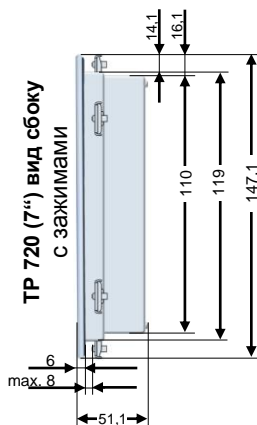
Сенсорная панель TP720 / TP1020

» в установках для варки и копчения, в климатических установках для дозревания

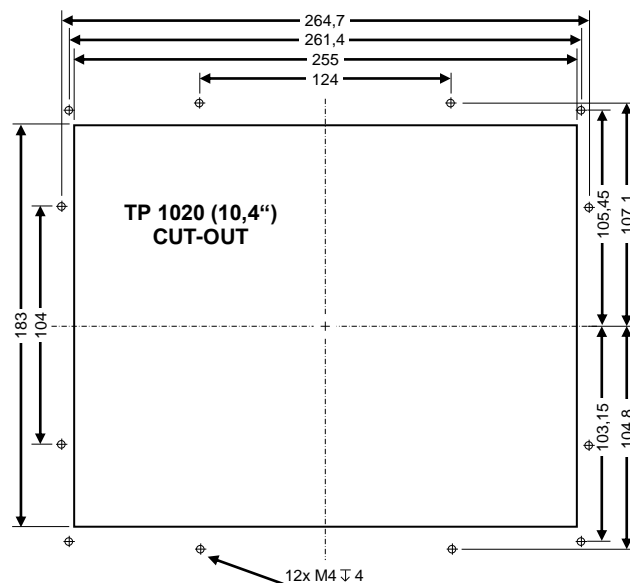
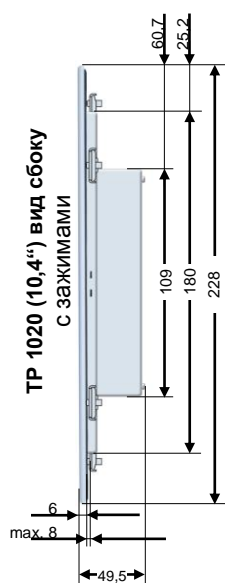
aditec
CONTROLS for
FOODTECHNOLOGY

» РАЗМЕРЫ

TP 720 (7") передняя сторона

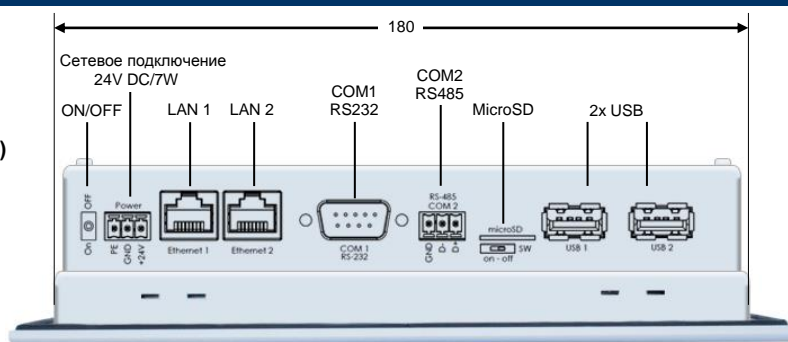


TP 1020 (10,4") передняя сторона

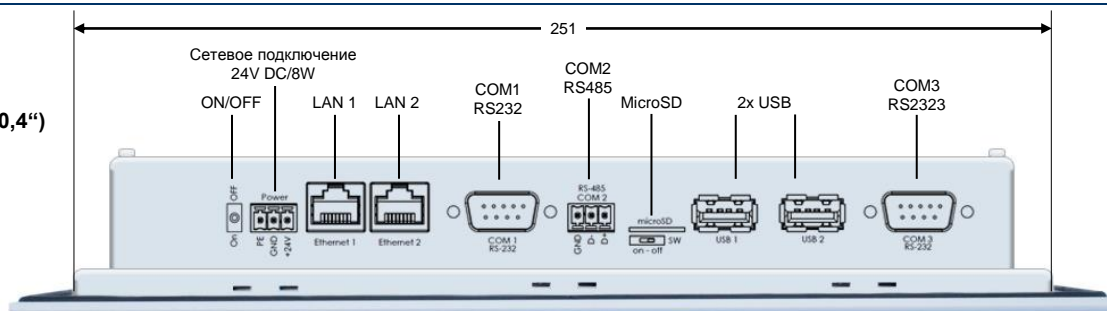


» ИНТЕРФЕЙСЫ

TP 720 (7")
Нижняя
сторона



TP 1020 (10,4")
Нижняя
сторона



18.09.20_05